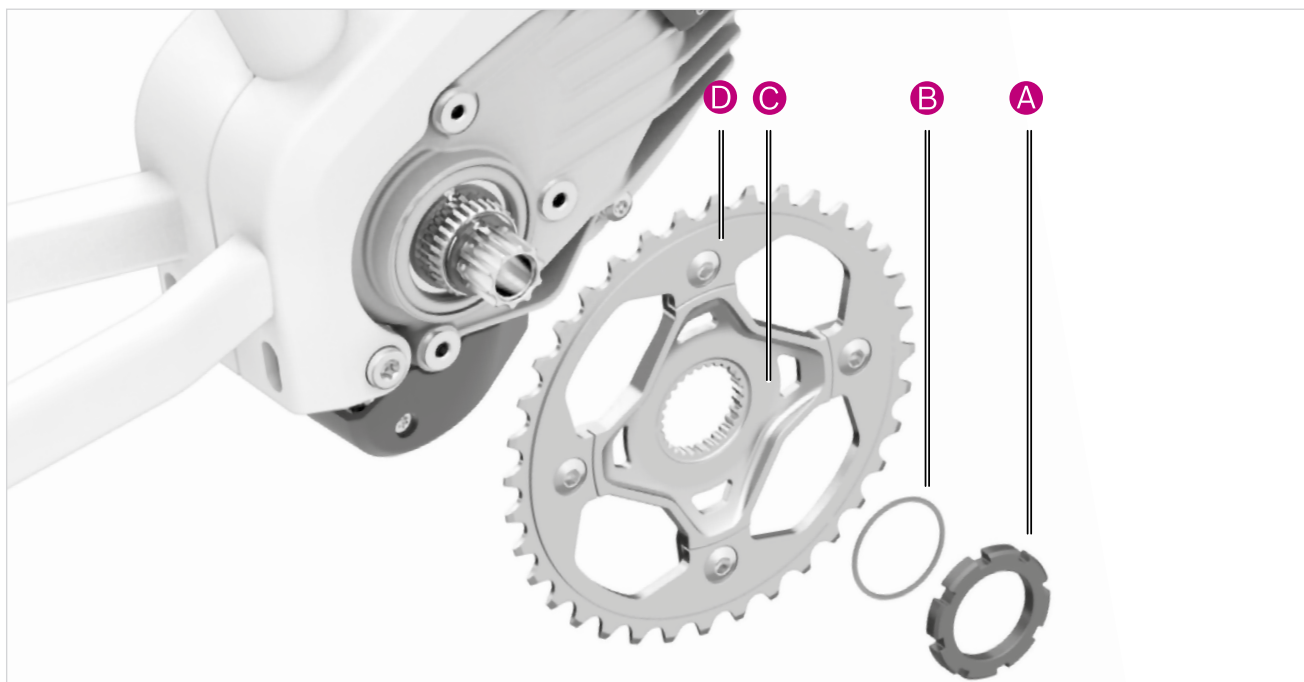


Unité motrice (BDU450 CX / 490P) déposer




BOSCH

Des technologies pour la vie



Étapes de travail

Dépose du Spider de l'unité motrice

1. Démonter les manivelles
2. Bloquer la roue arrière, p. ex. fixer le levier de frein avec un serre-câbles ou un élément similaire
3. Dévisser l'écrou Spider **A** à l'aide de l'outil pour bague de retenue
 Tourner vers la droite car le pas de filetage est à gauche
4. Desserrer à nouveau le levier de frein
5. Retirer la chaîne
6. Retirer le joint torique **B** et contrôler minutieusement s'il est endommagé. Réutiliser uniquement des joints toriques intacts
7. Retirer le pignon **D** avec le Spider **C** monté

Post-équipement / Échange de bague de protection de roulements BDU4xx / 374y

► Notices de montage :

bosch-ebike.net

→ *Entretien* → *Caractéristiques techniques*

→ *Notices de montage*

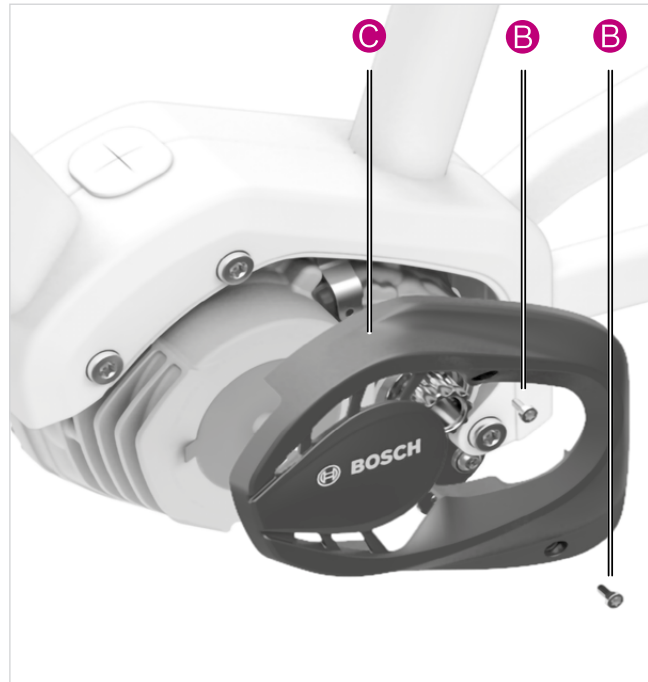
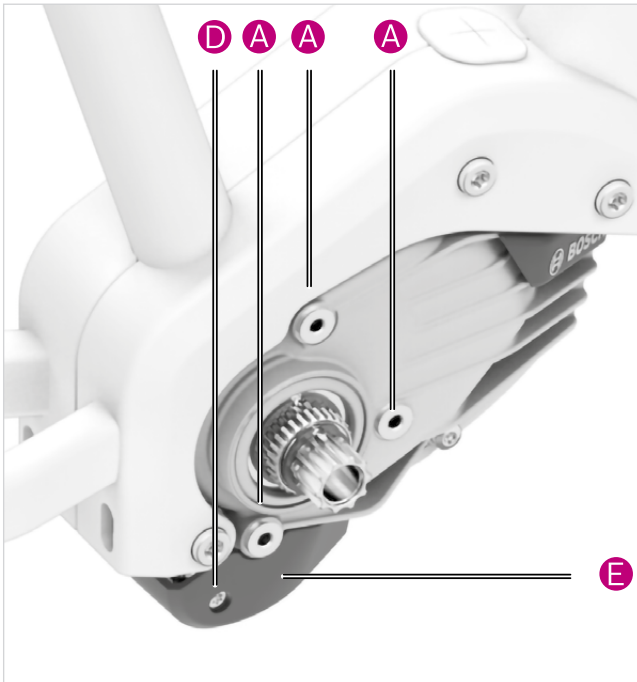


Outils

- Clé Allen n° 8
- Extracteur de manivelle standard
- Spider-Tool pour BDU4xx, possibilité de commande dans la boutique en ligne B2B VAE Bosch

**BOSCH**

Des technologies pour la vie



Étapes de travail

Dépose du carter de chaînes ou de l'adaptateur du guide de chaînes

- ▶ En présence d'un carter de chaînes ou d'un guide de chaînes
- 1. Desserrer les vis M6 x 10 **A**
- 2. Déposer le carter de chaînes / l'adaptateur du guide de chaînes



Support et solutions pour guide de chaînes et carter de chaînes « Bashguard » propres au fabricant possibles sur les inserts filetés

Retrait de l'habillage

- ▶ Pour les modèles dotés d'un couvercle à logo collé : sauter cette étape
- 1. Desserrer les deux vis Torx à tête bombée M4 x 12 **B**
- 2. Retirer l'habillage **C**

Démontage de l'habillage côté pignon

1. Desserrer la vis Torx à tête bombée M4 x 12 **D**
2. Retirer l'habillage **E**

Débranchement des connexions de câbles sur l'unité motrice

1. Retirer le serre-câbles
 2. Débrancher avec précaution tous les câbles à l'aide d'une pince plate pour électronique
- ▶ Le connecteur de la batterie est doté d'un crochet de fermeture **F**. Il faut impérativement soulever ce crochet de 1 à 2 mm à l'aide d'un tournevis lors du retrait



- ▶ Ne pas endommager le connecteur et le câble. Ne jamais tirer sur le câble
- ▶ Ne pas utiliser d'outils magnétisés

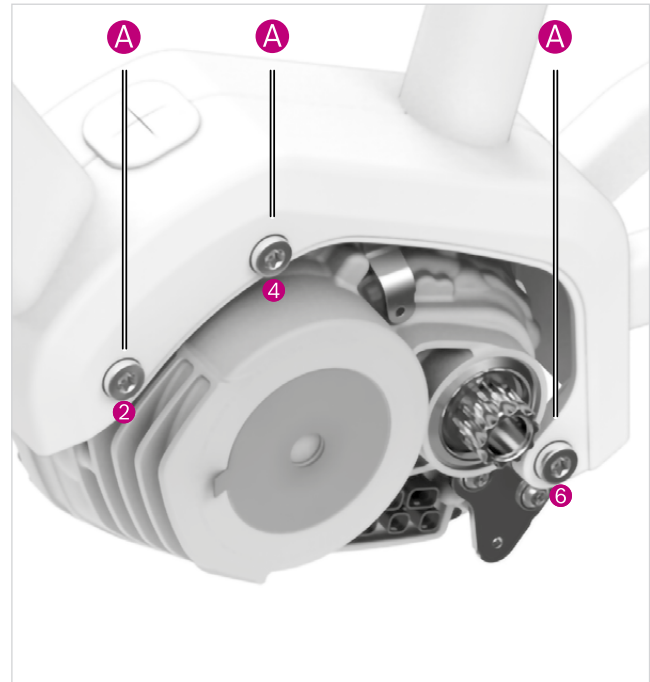
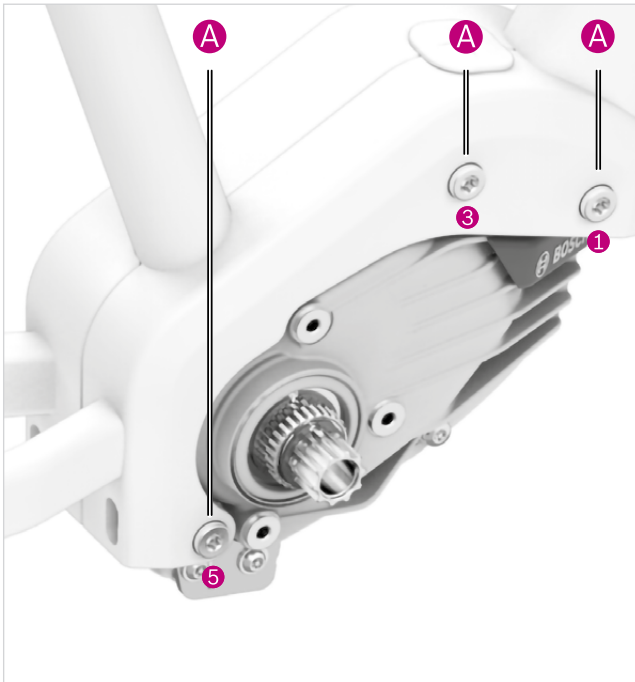
Outils

- ▶ Outil adéquat pour les vis de carter de chaînes
- ▶ Torx T20
- ▶ Pince coupante
- ▶ Petit tournevis plat
- ▶ Pince plate pour électronique



**BOSCH**

Des technologies pour la vie



Étapes de travail

Retrait de l'unité motrice du cadre

1. Vérifier si tous les câbles sont débranchés. Retirer les câbles aussi délicatement que possible de l'interface de cadre
2. Desserrer six vis Torx Plus M8 x 16 (A) dans l'ordre prescrit ① à ⑥ ou en alternative : ①③⑤②④⑥
3. Retirer l'unité motrice du boîtier sans forcer



Impérativement assurer l'unité motrice contre toute chute. Au besoin, le retirer tête en bas

Fixation des plaques de montage (CCP) sur l'unité motrice

- Vérification et serrage des raccords vissés présentant du jeu entre l'unité motrice et les plaques de montage

► Notices de montage :

bosch-ebike.net

→ Entretien → Caractéristiques techniques

→ Notices de montage



Si vous suivez attentivement ces instructions, la garantie reste valable



Dans le cas contraire, les mesures suivantes s'appliquent : Ne jamais desserrer les vis de la plaque de montage dans le boîtier moteur ! Le vissage direct dans le boîtier en magnésium et le retrait des vis du boîtier ne sont pas autorisés. Risque de corrosion et de nullité de la garantie

Outils

- Torx Plus 40 ?



Torx Plus 40

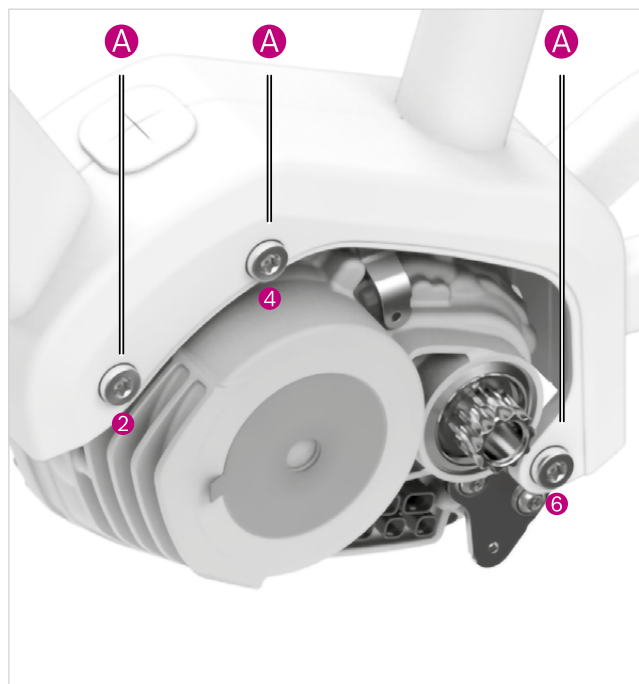
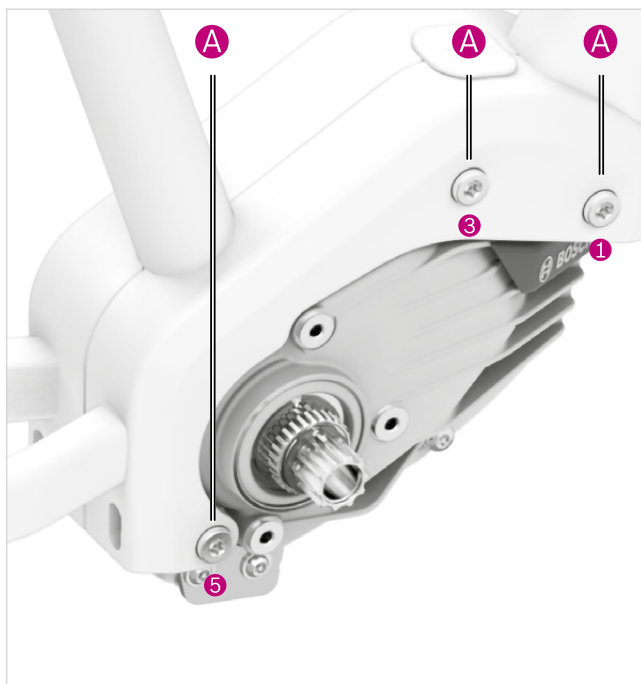
Profil spécial pour le vissage mécanique avec des têtes de vis particulièrement plates et des couples de serrage élevés. Utilisation de Torx 40 standard possible, mais usure accrue et risque d'endommagement du pas de vis même avec un insert neuf

Unité motrice (BDU450 CX / 490P) montage



BOSCH

Des technologies pour la vie



Étapes de travail

Montage de l'unité motrice

1. Placer l'unité motrice sur l'interface de cadre. Ne pas coincer les câbles
 2. Visser six vis Torx Plus M8 x 16 **A** sans les serrer, puis les serrer dans l'ordre prescrit **1** à **6** ou en alternative : **135246**
- Pour le remontage d'une unité motrice déjà utilisée : retirer les restes de microencapsulation des vis et des filetages internes dans la plaque de montage. Fixer les vis avec de la colle à vis moyennement ferme (p. ex. Loctite 243)

Raccordement des connexions de câbles

1. Fixer l'excédent de longueur des câbles au moyen de serre-câbles
2. Les connecteurs sont protégés contre l'inversion de polarité par des ergots **B**. Veiller à ce qu'ils soient dirigés dans la bonne direction



L'encliquetage doit être perceptible. Les connecteurs présentent un code couleur et un codage mécanique (voir page suivante). Ils s'enclenchent pratiquement sans forcer !

Outils

- Torx Plus 40
- Clé dynamométrique

Couples de serrage

- Unité motrice sur le cadre : **20 Nm ± 2 Nm**




Ergot d'encliquetage sur le connecteur pour feu avant

**BOSCH**

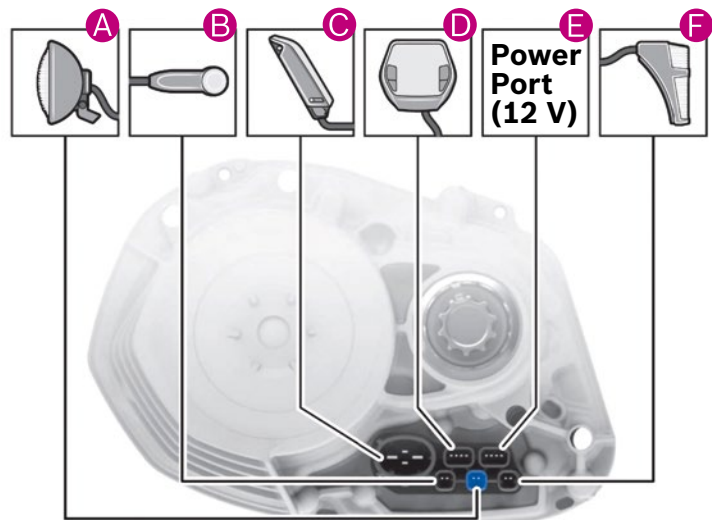
Des technologies pour la vie

Raccords électriques

Performance Line CX (BDU450 CX), Performance Line Speed (BDU490P), Cargo Line (BDU450 CX), Cargo Line Speed (BDU490P)

 L'unité motrice peut être détérioré si une fiche de raccordement est mal branchée

Pos.	Raccord	Couleur	Tension
A	Feu avant	Bleu	12 V
B	Capteur de vitesse	Gris	3,3 V/ min. 3,1 V
C	Batterie	Noir	36 V
D	Écran	Noir	12 V
E	Power Port (12 V)	Noir	12 V
F	Feu arrière	Noir	12 V



Étapes de travail

Branchement de l'éclairage du vélo

1. Ne raccorder que des lampes à courant continu sans fonction feu de position
2. Tenir compte de l'intensité du courant :
 - Puissance de sortie pour l'éclairage : max. 18 W, courant de sortie : max. 1,5 A
 - Répartition libre du courant de sortie sur les feux avant et arrière
3. Retirer les bouchons des prises pour brancher les câbles d'éclairage. Il n'est pas nécessaire d'occuper les deux prises d'éclairage

4. Activer la **fonction d'éclairage** au moyen du DiagnosticTool (voir p. 115)



- ▶ Adapter la **puissance d'éclairage** si un phare plus puissant est installée en post-équipement

- ▶ Selon la norme StVZO allemande, l'éclairage sans assistance du VAE doit encore fournir au moins 2 h d'éclairage



Câbles d'éclairage de VAE Bosch d'origine disponibles auprès de la boutique en ligne Bosch eBike



Les connexions non utilisées doivent être recouvertes d'obturateurs : risque de corrosion

Raccordement au Power Port (12 V)

- ▶ Pour l'alimentation des consommateurs 12 V tels que le Bosch eBike ABS, l'eSuspension ou d'autres composants 12 V

- ▶ Puissance de sortie max. : 12 V, 1 A
- 3 A Possible pendant 2 s :



- ▶ En cas de raccordement du Bosch eBike ABS, aucun autre consommateur ne doit être raccordé au Power Port (12 V)

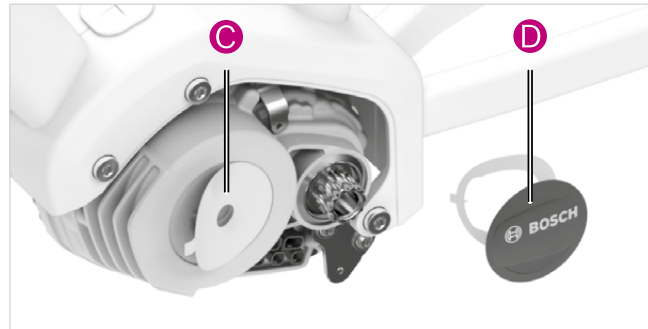
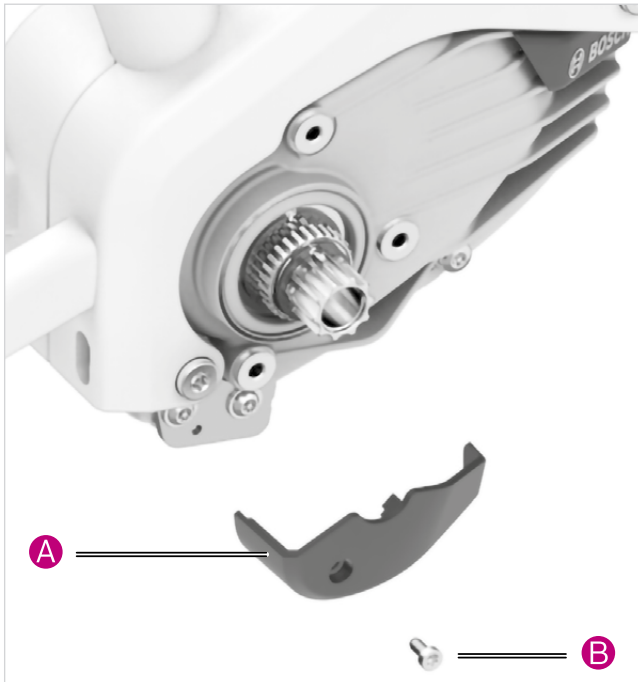
- ▶ Le raccord d'écran **D** ne doit pas être confondu avec le Power Port (12 V) **E**



Câble de raccordement 12 V pour composants tiers disponible sur la boutique en ligne B2B VAE Bosch

**BOSCH**

Des technologies pour la vie



Étapes de travail

Positionnement de l'habillage côté pignon

1. Placer le cache **A** sur la plaque de montage de l'unité motrice
2. Serrer la vis Torx à tête bombée M4 X 12 **B** (autotaraudage au premier montage)

Pose du couvercle à logo

Pose du couvercle à logo lors du premier montage

1. Retirer le film protecteur **C** de la surface autocollante sur le logement moteur
2. Retirer le film protecteur sur le côté du couvercle à logo
3. Aligner le couvercle à logo **D** sur le logement moteur
 - Veiller à la position de montage : le sigle doit être à l'horizontale
4. Presser fermement le couvercle à logo contre la surface autocollante pendant au moins 10 secondes à température ambiante (> 18 °C) en appliquant une force constante

Pose de l'habillage

1. Lors du premier montage, retirer le film protecteur **C** du logement moteur
2. Poser les câbles électriques et le boîtier de manivelle en évitant de les coincer
3. Positionner l'habillage **E** sur l'ailette de refroidissement avant de l'unité motrice, puis positionner la partie arrière
4. Fixer à l'aide de deux vis Torx à tête bombée M4 x 12 **F**. Les vis sont autotaraudeuses lors du premier montage

Outils

- ▶ Torx T20
- ▶ Clé dynamométrique

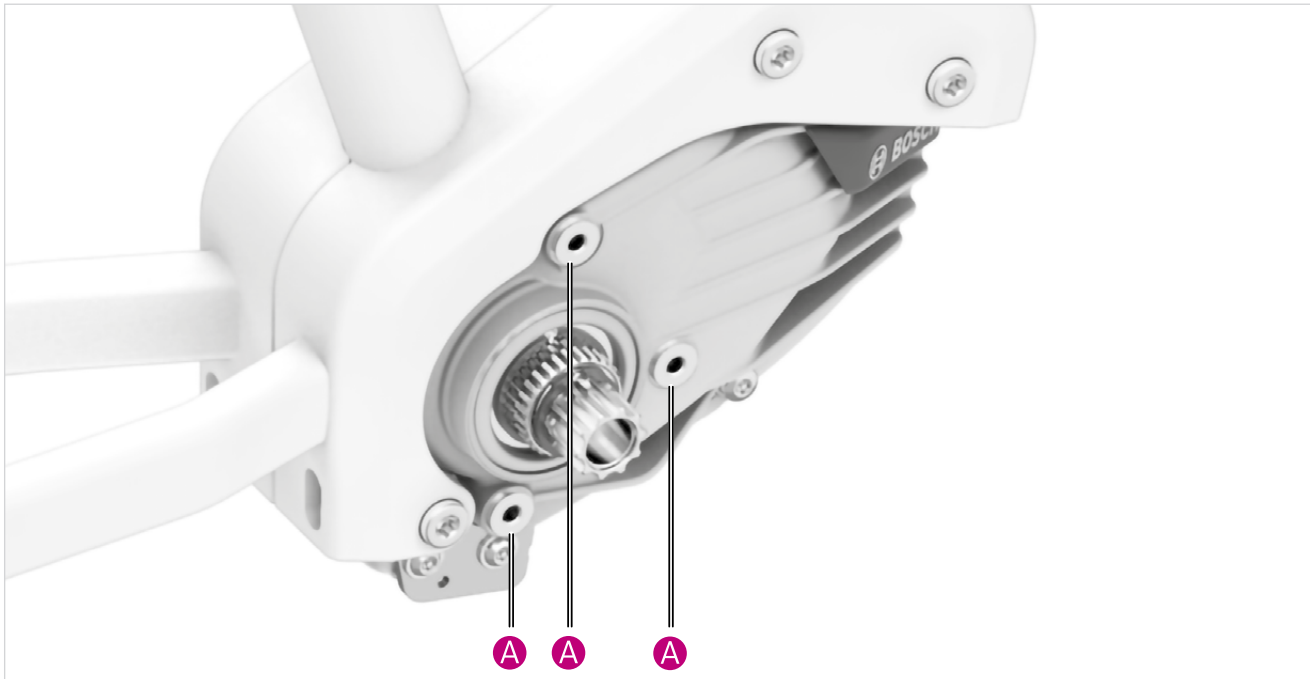
Couples de serrage

- ▶ Habillage :
 - Premier montage (autotaraudage) : **3 Nm ± 0,5 Nm**
 - Montage ultérieur : **2 Nm ± 0,5 Nm**



BOSCH

Des technologies pour la vie



Étapes de travail

Montage du carter de chaînes ou de l'adaptateur du guide de chaînes

- ▶ En option, s'il est prévu par le fabricant du vélo
- ▶ Disponible auprès de fabricants de vélos
- 1. Fixer l'adaptateur aux points de vissage prévus **A** (compatible ISCG 5)
- 2. Utiliser des vis à tête plate spécifiques au fabricant
- ▶ Possibilité d'utiliser des longueurs de vis différentes en fonction du fabricant de carter de chaînes



Profondeur de vissage max. des inserts filetés dans l'unité motrice : 8,5 mm

Outils

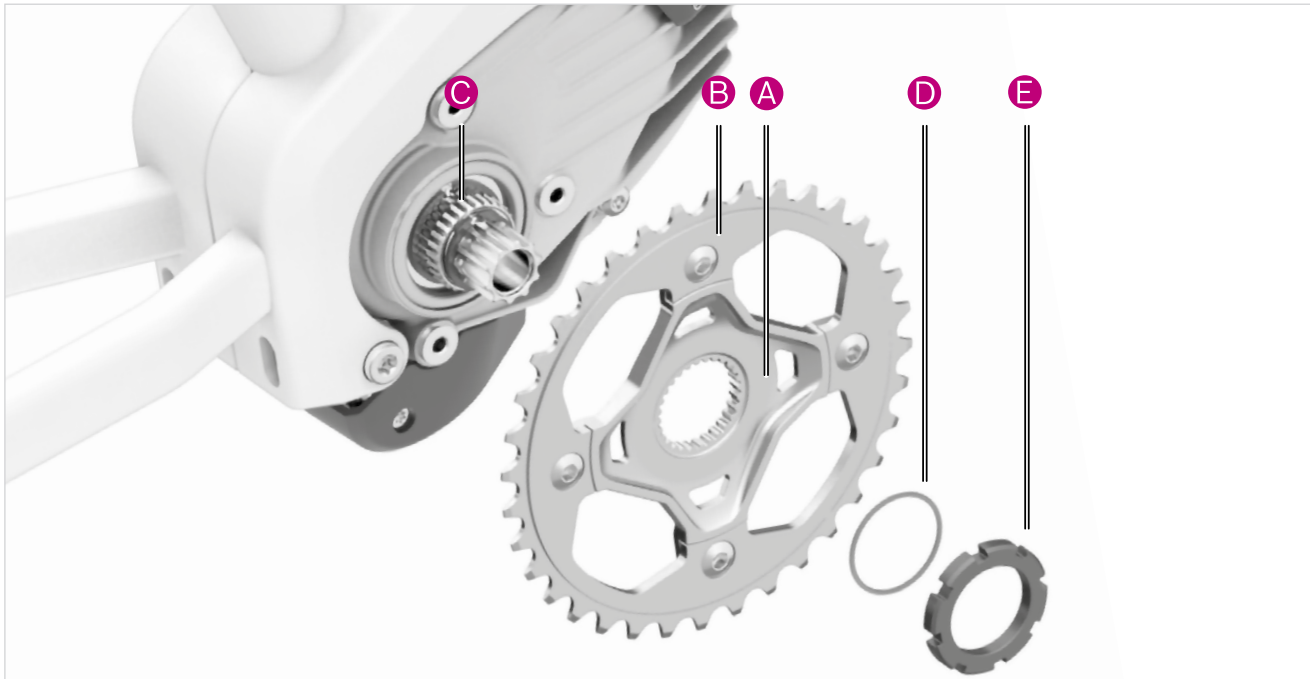
- ▶ En fonction du type de vis
- ▶ Clé dynamométrique

Couples de serrage

- ▶ Carter de chaînes / Adaptateur du guide de chaînes sur l'unité motrice : **selon les indications du fabricant, 5 Nm max.**

**BOSCH**

Des technologies pour la vie



Étapes de travail

Montage du Spider sur l'unité motrice

1. Monter le bras de manivelle gauche. Pour cela, graisser l'axe de pédalier, puis fixer la vis M15 x 1. Serrer avec la clé dynamométrique



Ne pas inverser les manivelles gauche et droite !
En cas de montage incorrect, les pédales peuvent se desserrer

2. Nettoyer la denture interne du Spider **A** et la graisser
3. Glisser le pignon **B** avec le Spider **A** monté ou le pignon Directmount sur la denture **C** légèrement graissée. Le Spider doit se trouver sur le côté du pignon faisant face au vélo
4. Glisser le joint torique **D** jusqu'au Spider. Utiliser uniquement des joints toriques intacts !

5. Graisser le filetage de la bague de retenue nettoyée et fixer celle-ci **E**. L'inscription sur la bague de retenue doit être visible



Pas de filetage à gauche, il faut donc serrer vers la gauche avec l'outil pour Spider. Maintenir la manivelle de gauche lors de cette opération

6. Graisser l'axe de pédalier de droite et le monter sur le bras de manivelle avec une vis M15 x 1

Outils

- ▶ Clé Allen n° 8
- ▶ Clé dynamométrique
- ▶ Spider-Tool pour BDU4xx, possibilité de commande dans la boutique en ligne B2B VAE DE Bosch
- ▶ Graisse de palier et pinceau

Couples de serrage

- ▶ Bague de retenue : **30 Nm**
- ▶ Manivelle : **selon les indications du fabricant**